

分解与组装

HVAC 总成

分解

1. 拆卸 HVAC 总成。

参考：HVAC 总成 (4.1.1 空调系统，拆卸与安装)。

2. 拆卸鼓风机总成。

参考：鼓风机总成 (4.1.1 空调系统，拆卸与安装)。

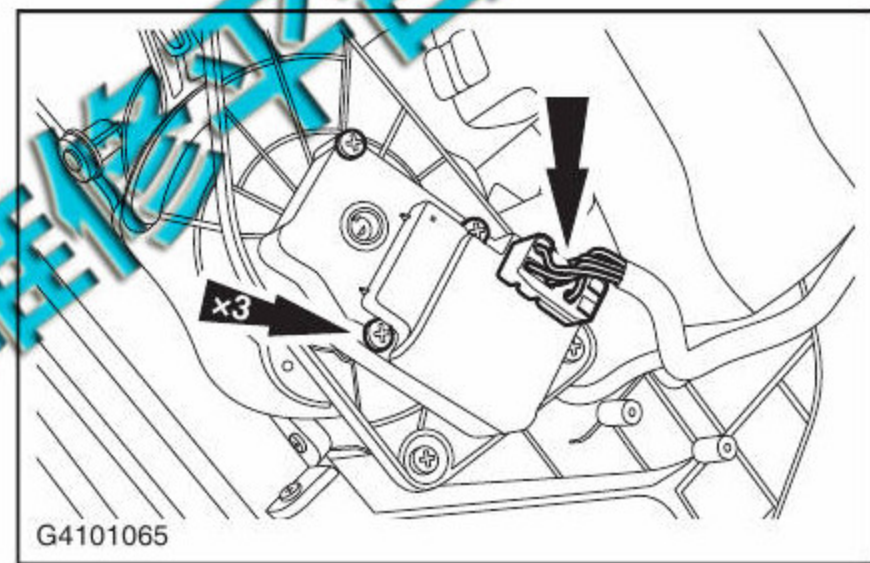
3. 拆卸调速模块。

参考：调速模块 (4.1.1 空调系统，拆卸与安装)。

4. 拆卸模式伺服电机。

- 1 断开模式伺服电机线束接头。

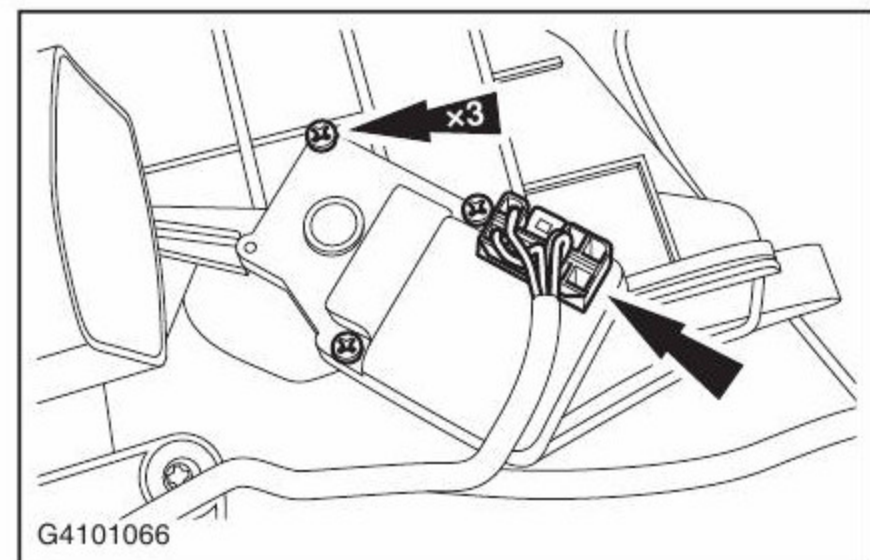
- 2 拆下 3 个螺钉，取出模式伺服电机。



5. 拆卸冷暖伺服电机。

- 1 断开冷暖伺服电机线束接头。

- 2 拆下 3 个螺钉，取出冷暖伺服电机。

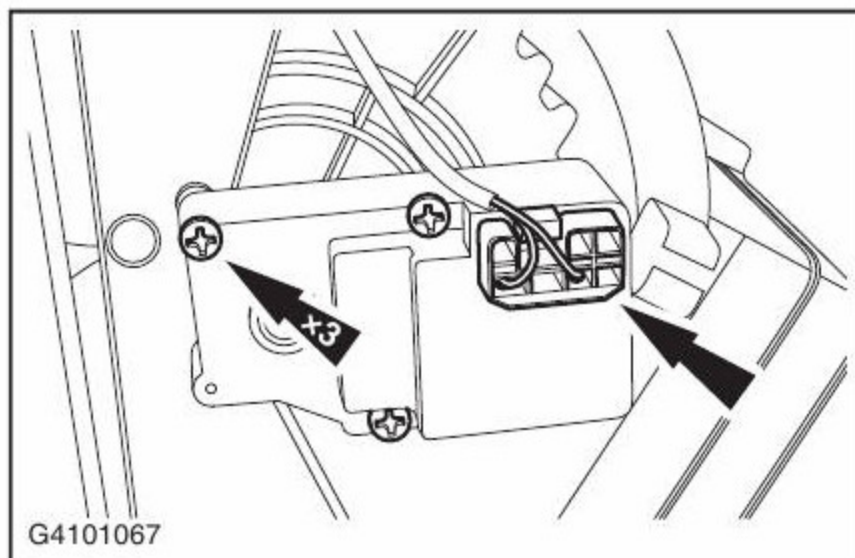


6.

拆卸内外循环伺服电机。

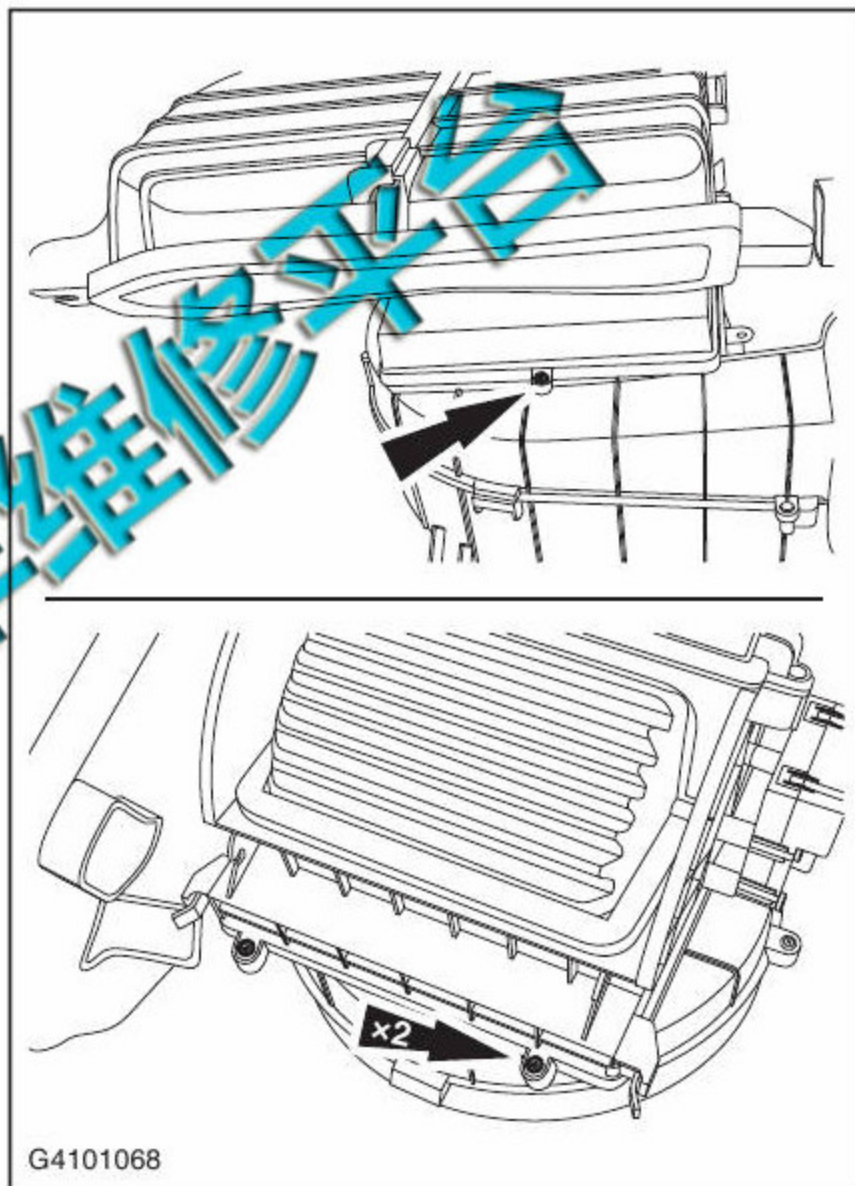
1 断开内外循环伺服电机线束接头。

2 拆下 3 个螺钉，取出内外循环伺服电机。



7. 拆下空调线束。

8. 拆下空调进风罩 3 处固定螺钉，取下空调进风罩。

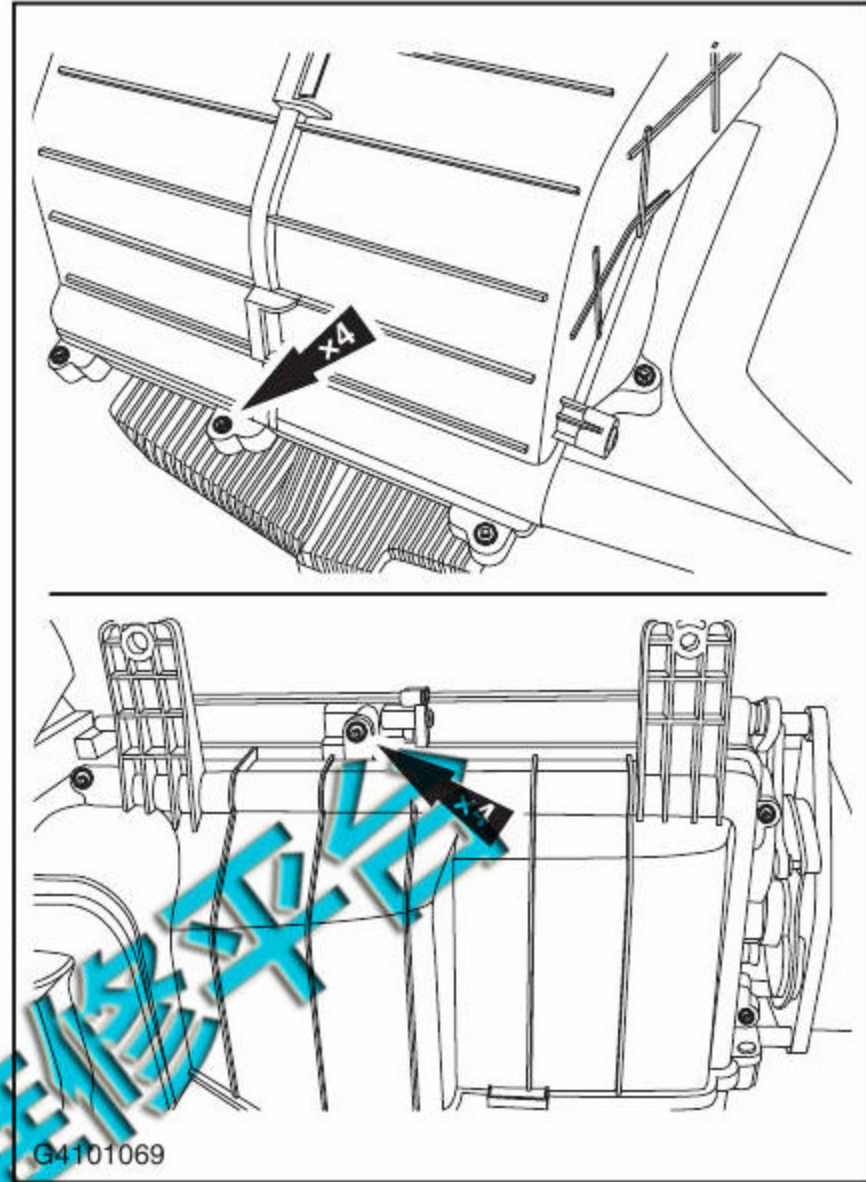


9. 拆卸膨胀阀。

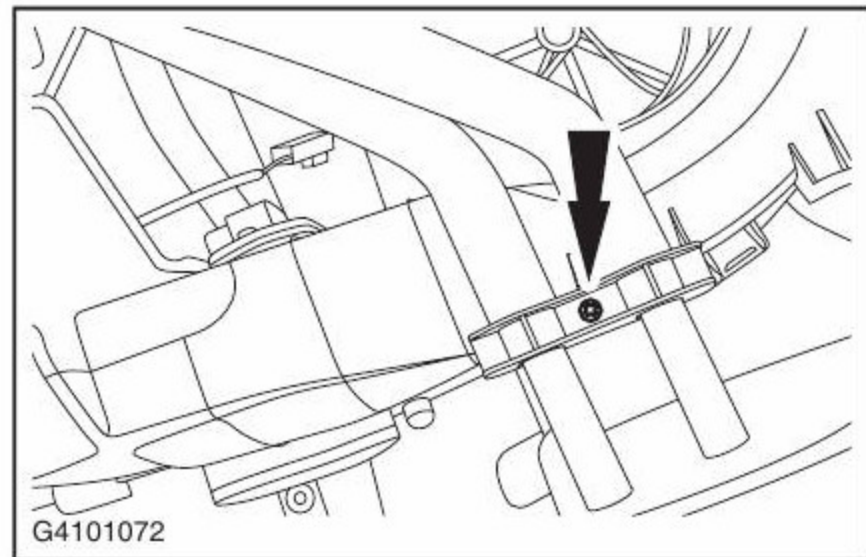
参考：膨胀阀(4.1.1空调系统, 拆卸与安装)。

10. 拆卸暖风器总成。

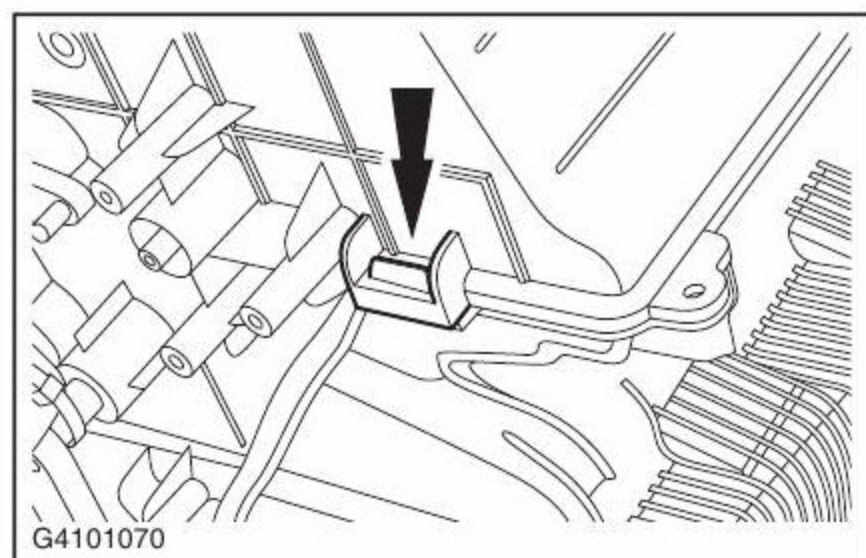
1 拆下暖风器总成 8 个固定螺钉。



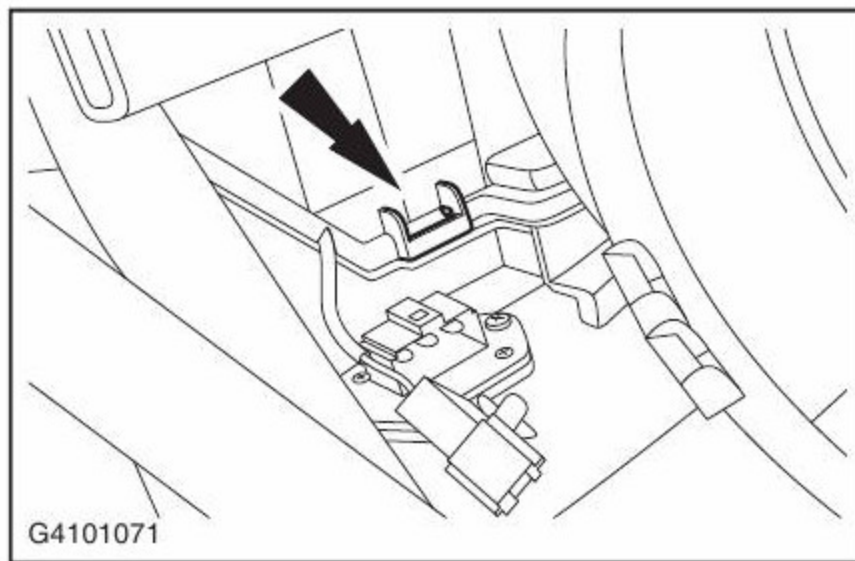
2 拆下加热器芯管夹固定螺钉，并拆下管夹。



3 拆下暖风器总成左侧固定卡子。

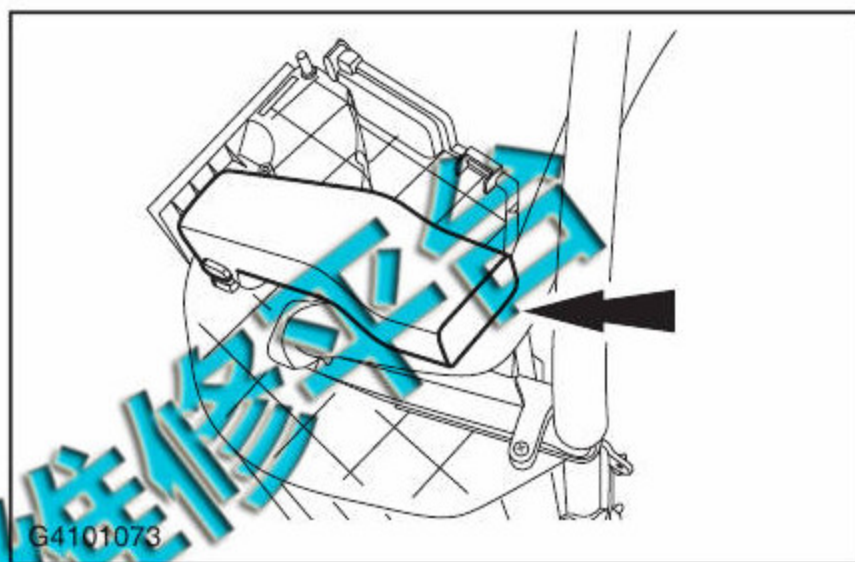


4 拆下暖风器总成右侧固定卡子，并拆下暖风器总成。

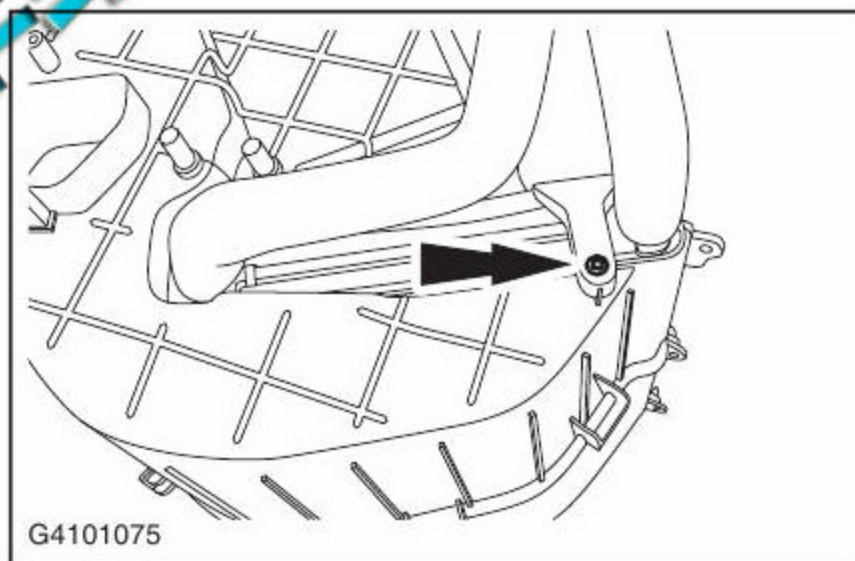


11. 拆卸加热器芯体总成。

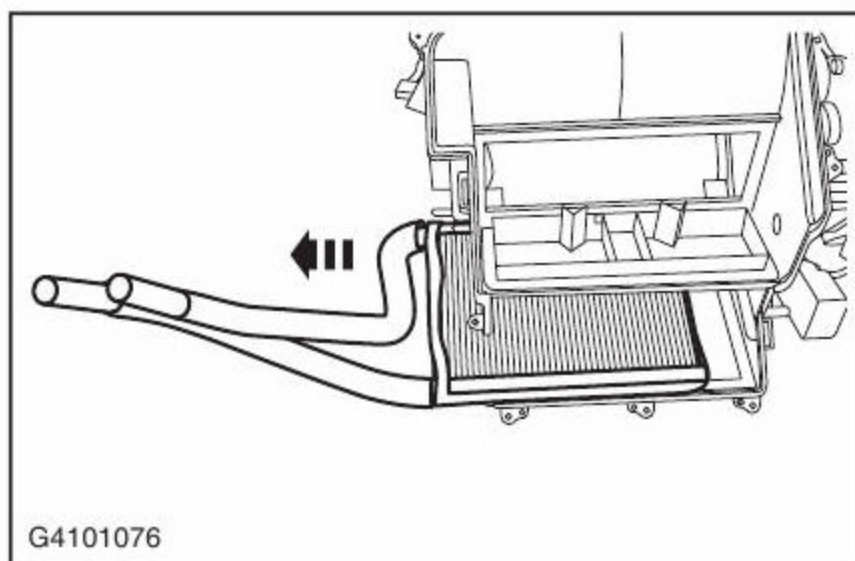
1 拆下右吹脚风道。



2 拆下加热器芯体压板固定螺钉，并拆下压板。

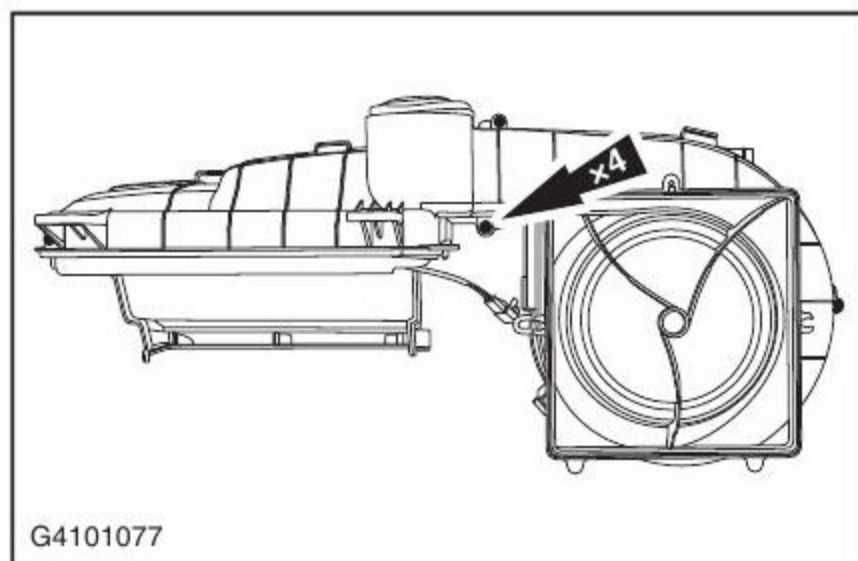


3 取出加热器芯体总成。

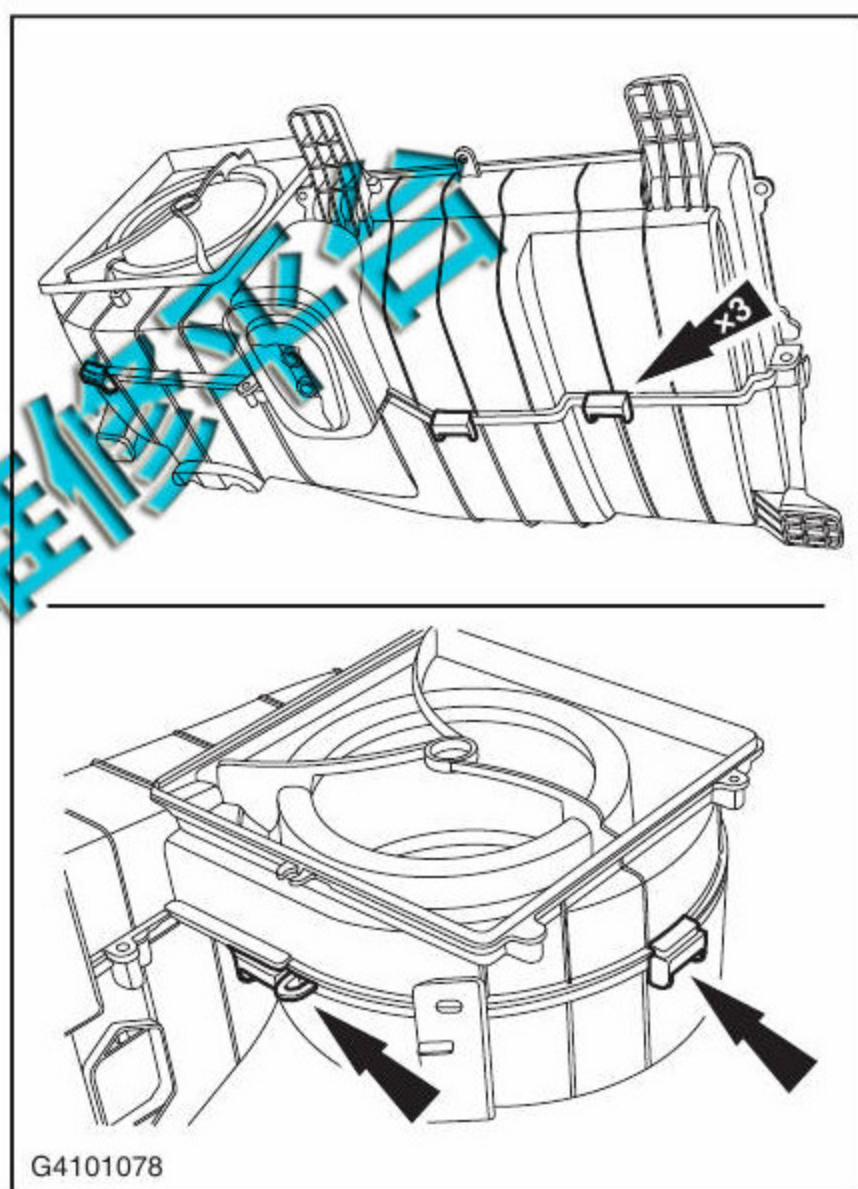


12. 拆卸蒸发器总成。

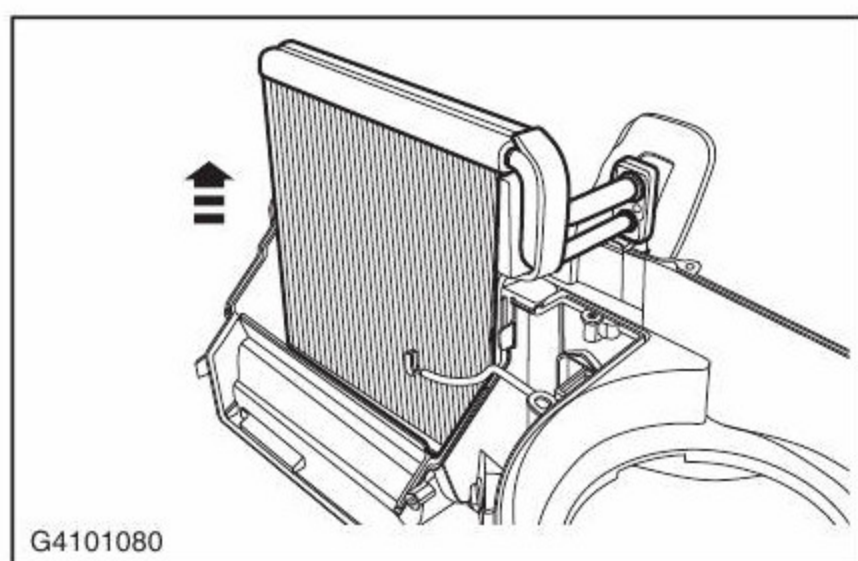
1 拆下蒸发器上壳体与下壳体 4 处固定螺钉。



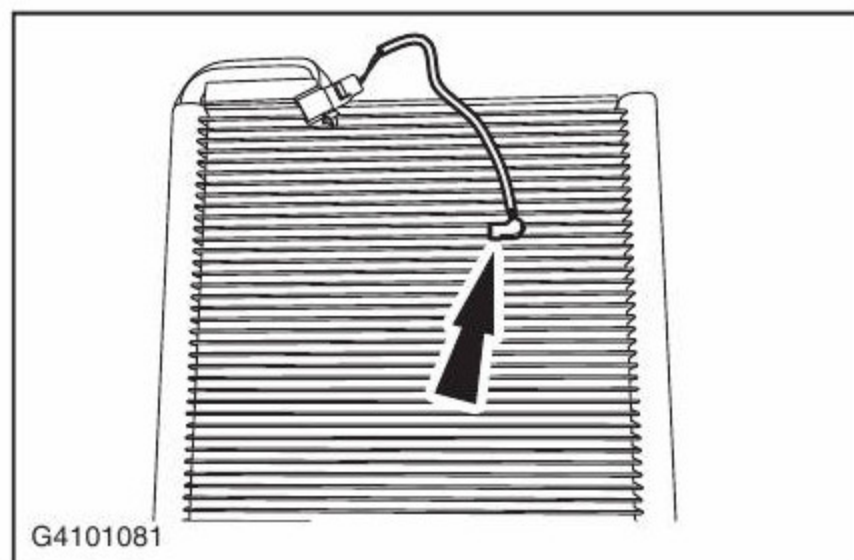
2 断开蒸发器壳体 5 处固定卡子，并分离蒸发器上壳体与下壳体。



3 取出蒸发器。



13. 拆卸蒸发器温度传感器。



组装

1. 组装顺序与分解顺序相反。

畅易汽车维修平台